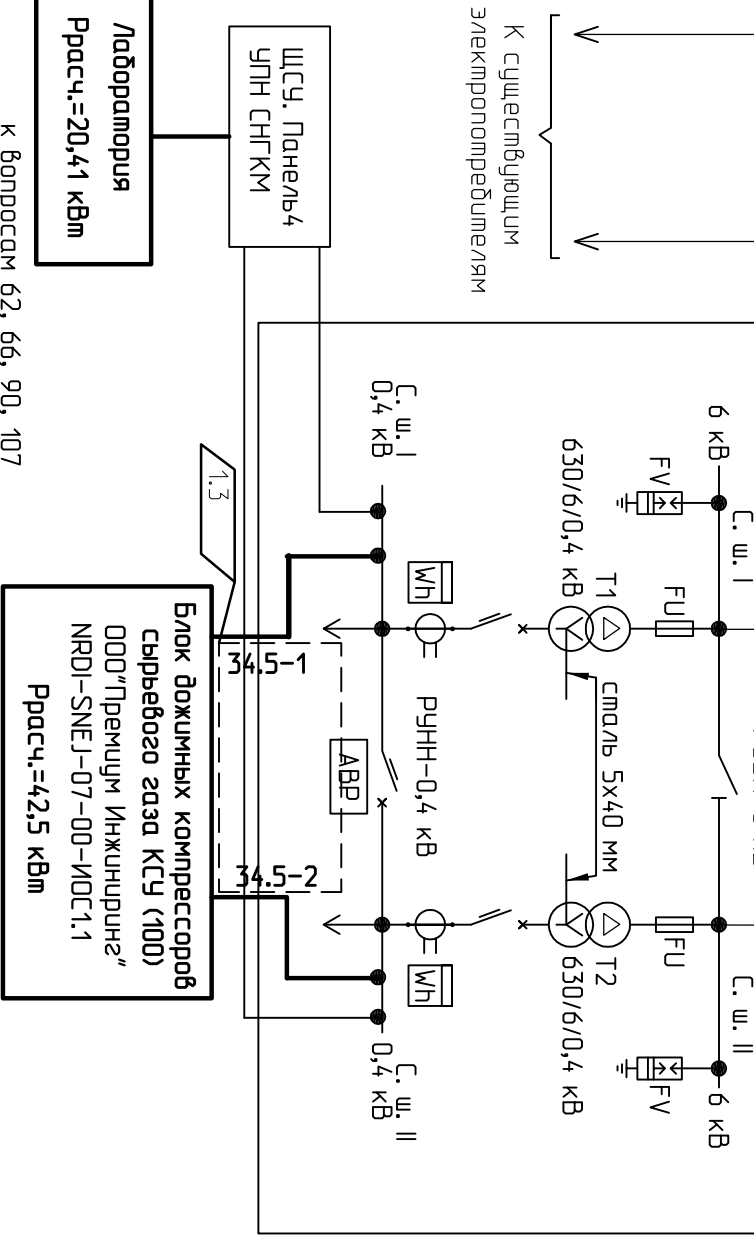
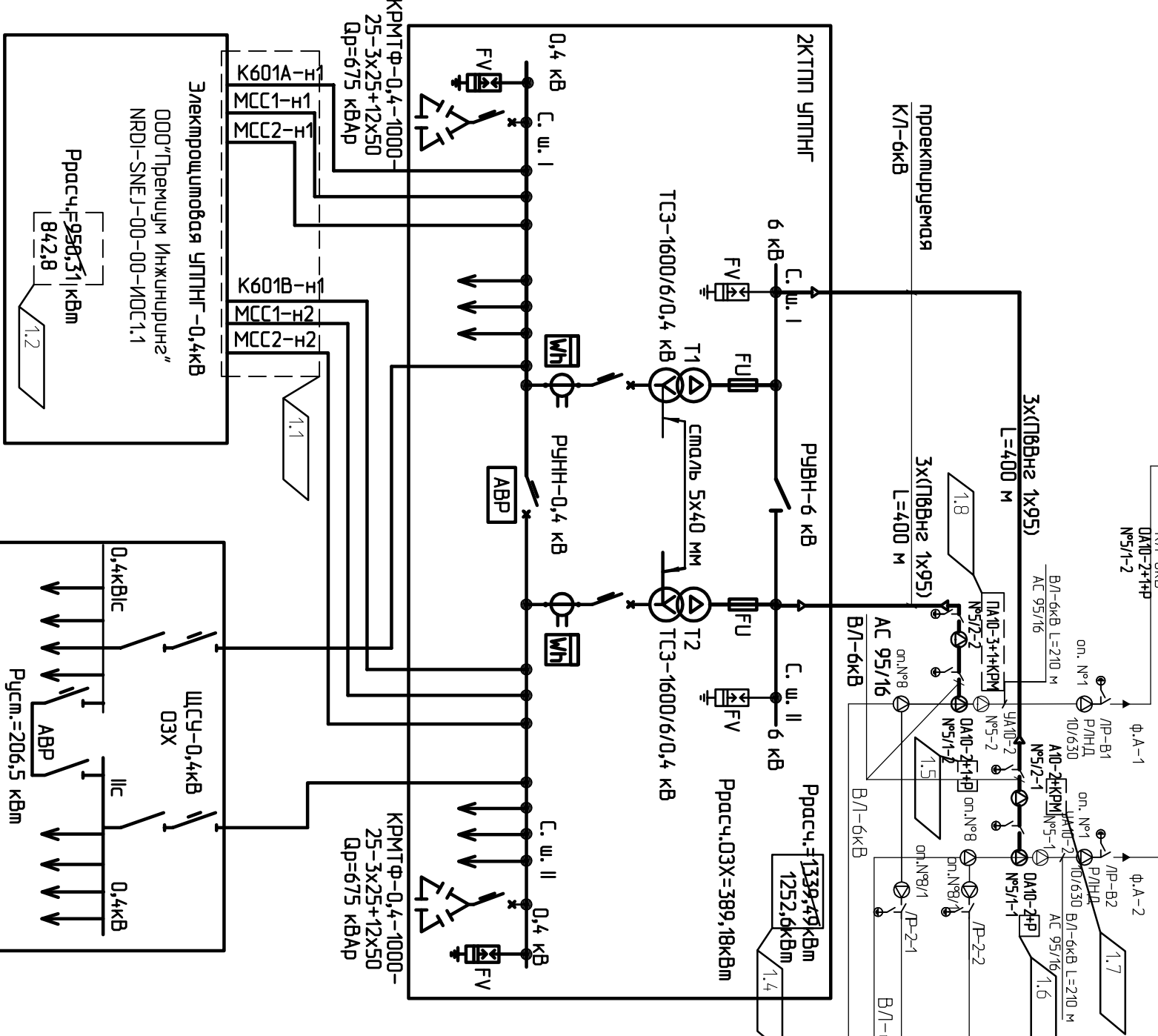


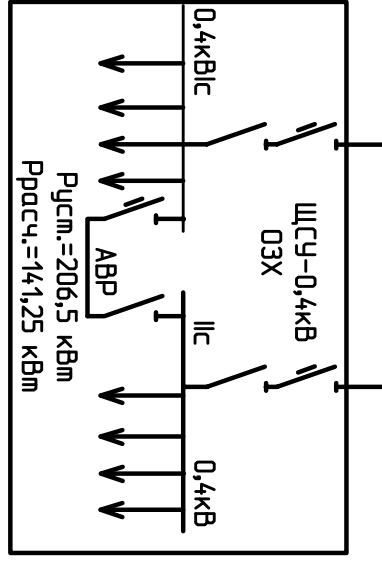
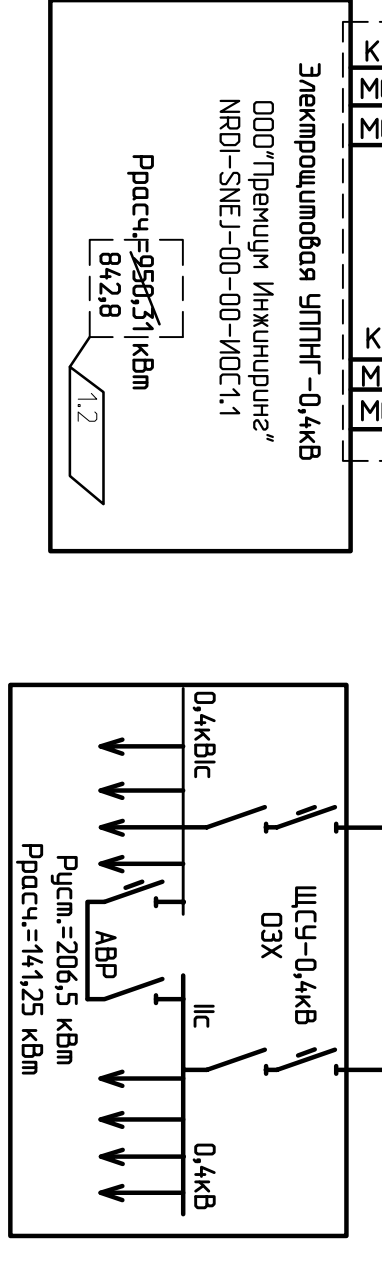
Примечание
 1. Упомянутой линией показаны вновь проектируемые потребители, КЛ-6кВ, КЛ-0,4 кВ.
 2. Тонкой линией показаны существующие потребители, ВЛ-6кВ, КЛ-6кВ, КЛ-0,4 кВ.



Лаборатория
 Расчеты = 20,41 кВт

Блок дожимных компрессоров сырьевого газа КСУ (100) ООО "Прекциум Инжиниринг" NRDI-SNEJ-07-00-ИДС1.1
 Расчеты = 42,5 кВт

К вопросам 62, 66, 90, 107



NRDI-SNEJ-00-00-ИДС1.2		Объект: Снежного НККМ.	
Установка подготовки полного нефтяного газа.		УЛПНГ	
Схема электроснабжения		Смодья	Листов
Принципиальная схема электроснабжения		П	ИИ1 17
Арх. № 3484		ТФ ФГУП СНИИГГ и МС	
Формат А3			

Разраб.	Соболева	10.14	
Провер.	Шлидм		
ГИП	Беляков		
Нач. отд.	Корнева		
Изм.	Коллч/Листм	№ док. Подпись Дата	
1	8	Изм. 04-15	02.15